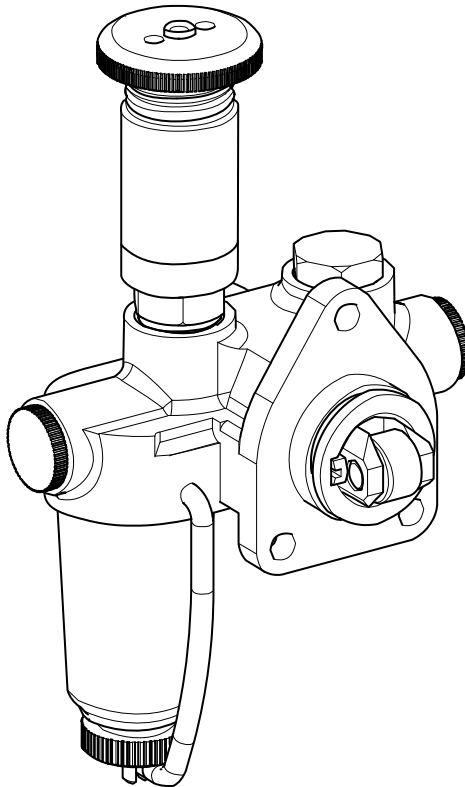


Assembly Instruction

 Read before installation!

- EN** Assembly instruction feed pump
- DE** Montageanleitung Förderpumpe
- FR** Notice de montage de pompe d'alimentation
- ES** Instrucciones de montaje para bombas de alimentación
- PT** Instrução de montagem para bomba alimentadoras
- RU** Руководство по установке подкачивающих насосов
- NL** Montage-instructies voor transportpomp



Do you need help?
[helpdesk.dieseltechnic.com](https://www.helpdesk.dieseltechnic.com)

1



EN Prior to assembly check DT no. and intended use for correctness.

DE Vor Montage Korrektheit von DT-Nr. und Anwendung kontrollieren.

FR Avant de procéder au montage, veuillez vérifier que le N° DT et l'application prévue sont corrects.

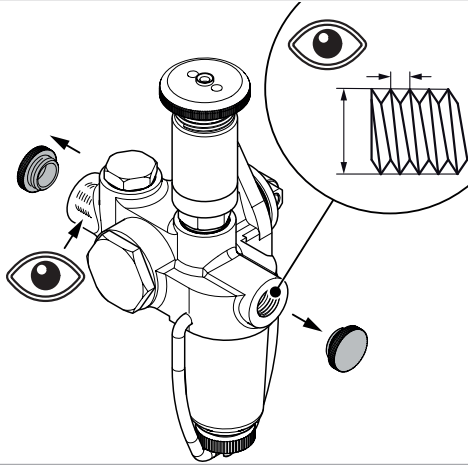
ES Antes del montaje, confirme que el n° de referencia DT y la aplicación son correctos.

PT Antes da montagem é necessário controlar a exatidão do n° DT e da aplicação.

RU Перед монтажом проверить правильность номера DT и цель применения.

NL Controleer voor montage of het DT-nr. en de toepassing correct zijn.

2



EN

Check the fuel for contaminations and replace the fuel filter if necessary.
Check inlet and outlet connections for accuracy of fit (thread pitch/diameter).

DE

Kraftstoff auf Verunreinigungen prüfen und ggf. Kraftstofffilter tauschen.
Ein- und Auslassanschlüsse auf Passgenauigkeit (Gewindesteigung/Gewindedurchmesser) prüfen.

FR

Contrôler la propreté du carburant et changer, le cas échéant, le filtre à carburant.
Contrôler la précision d'ajustage (pas de filetage/diamètre de filetage) des raccords d'entrée et de sortie.

ES

Compruebe que el combustible no está sucio y sustituya el filtro de combustible si fuera necesario.
Verifique la precisión del ajuste de las conexiones de entrada y salida (paso de rosca y diámetro de rosca).

PT

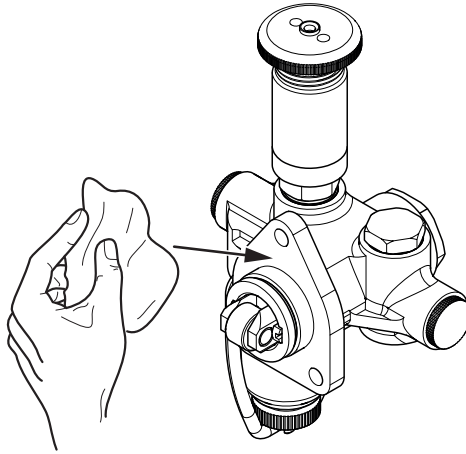
Verifique se há contaminação no combustível, substitua o filtro de combustível, se necessário.
Verificar as conexões de entrada e de saída quanto a precisão de encaixe (passo da rosca/diâmetro da rosca).

RU

Проверить топливо на наличие загрязнений и при необходимости заменить топливный фильтр.
Проверить впускные и выпускные отверстия на точность соответствия (шаг резьбы/диаметр резьбы).

NL

Controleer de brandstof op verontreinigingen en vervang evt. het brandstoffilter.
Controleer of de in- en uitlaataansluitingen nauwkeurig passen (schroefdraadspoed/schroefdraaddiameter).



EN

Clean the mounting surface/mounting flange of both the feed pump and the counter piece before assembly.

⚠ **Please note: When replacing the pump, please use the new gasket included in the delivery.**

DE

Die Montagefläche/Montageflansch der Förderpumpe und des Gegenstücks muss vor der Montage gereinigt werden.

⚠ **Hinweis: Bitte beim Austausch der Pumpe die neue, mitgelieferte Dichtung verwenden.**

FR

La surface/bride de montage de la pompe d'alimentation et de la contrepartie sont à nettoyer avant de procéder au montage.

⚠ **Remarque : en cas de remplacement de pompe, veuillez utiliser le nouveau joint fourni.**

ES

Antes de la instalación deben limpiarse la superficie y la brida de montaje de la bomba de alimentación y la contrapieza.

⚠ **Advertencia: Al sustituir la bomba use la nueva junta nueva suministrada.**

PT

A superfície/flange de montagem da bomba alimentadora e da contrapeça devem ser limpas antes da montagem.

⚠ **Nota: Por favor, ao substituir a bomba, use a vedação nova fornecida.**

RU

Перед монтажом необходимо очистить монтажную поверхность/монтажный фланец подкачивающего насоса и сопряженной детали.

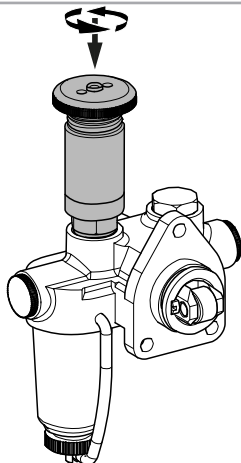
⚠ **Указание: При замене насоса использовать новое прилагаемое уплотнение.**

NL

Reinig het montagevlak/montageflens van de transportpomp en het aansluitvlak voor de montage.

⚠ **Opmerking: Bij het vervangen van de pomp graag de nieuwe, meegeleverde afdichting gebruiken.**

4



EN Upon completion of the assembly and before starting the engine for the first time manually crank the engine with the incorporated hand pump to make sure that tappet, pin and roller can move freely and smoothly.

DE Nach der Montage, vor dem ersten Motorstart, ist der Motor mit eingebauter Handpumpe von Hand durchzudrehen, um sicherzustellen, dass Stößel, Bolzen und Rolle frei und leicht beweglich sind.

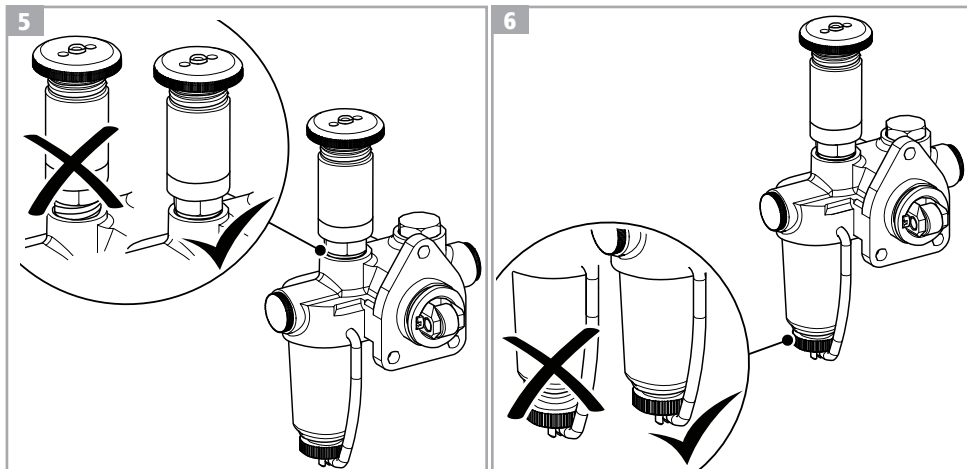
FR Après le montage et avant le premier démarrage du moteur, faire tourner le moteur manuellement avec la pompe manuelle en place pour s'assurer que le coulisseau, le boulon et le rouleau tournent librement.

ES Antes de arrancar el motor por primera vez tras el montaje, cebe manualmente el motor con la bomba de mano instalada y asegúrese de que el empujador, el émbolo y el rodillo se mueven libre y suavemente.

PT Após a instalação, antes da primeira partida do motor, o motor com bomba manual incorporada deve ser girado manualmente para garantir que o tucho, o êmbolo e o rolo estejam livres e fácil de se movimentar.

RU После монтажа, перед первым пуском двигателя рукой повернуть двигатель со встроенным ручным насосом, чтобы убедиться в том, что толкатель, штифт и ролик свободно и легко двигаются.

NL Draai na de montage, voor het voor de eerste keer starten van de motor, de motor met ingebouwde handpomp met de hand, om te waarborgen dat stoter, pen en rol vrij zijn en soepel bewegen.



EN Check the connection of hand pump and pump body for tight fit.
The same applies to the knurled nut, since the rubber gasket underneath the sight glass might still settle.

DE Die Verbindung der Handpumpe zum Pumpenkörper ist auf Festsitz zu prüfen.
Genauso die Rändelmutter, da die Gummidichtung unter dem Schauglas sich gegebenenfalls noch setzt.

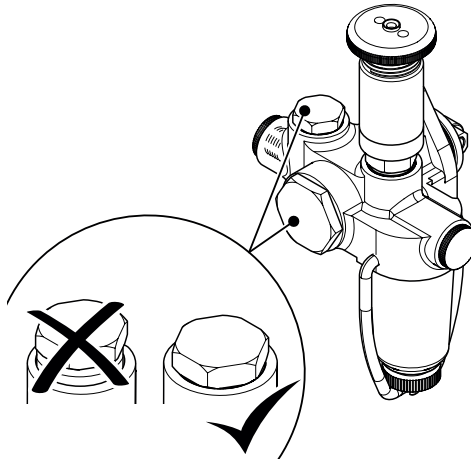
FR Contrôler le bon serrage de la pompe manuelle sur le corps de pompe.
Faire de même avec l'écrou moleté, car le joint de caoutchouc sous la jauge risque de se tasser avec le temps le cas échéant.

ES Asegúrese de que la conexión entre la bomba manual y el cuerpo de la bomba esté fija.
Haga lo mismo con la tuerca moleteada ya que la junta de goma colocada bajo la mirilla puede asentarse.

PT Verificar a conexão entre a bomba manual e o corpo da bomba quanto à posição firme.
Da mesma forma, deve ser controlada a porca serrilhada, visto que a vedação de borracha sob o óculo de inspeção ainda cede.

RU Проверить прочность соединения ручного насоса с корпусом насоса.
Таким же образом рифленую гайку, т.к. резиновое уплотнение под смотровым стеклом может осесть.

NL Controleer de verbinding van de handpomp met het pomphuis op goed vastzitten.
Ook de kartelmoer, omdat de rubberafdichting onder het kijkglas zich eventueel nog kan zetten.



EN

Nuts and screws are to be checked for tight fit, must however not be loosened during assembly.

⚠ Please note: Nuts and screws are tightened with a preset torque. (The torque cannot be specified.)

DE

Muttern und Schrauben müssen auf Festsitz überprüft werden, dürfen während der Montage aber nicht gelöst werden.

⚠ Hinweis: Muttern und Schrauben sind mit vorgegebenem Drehmoment angezogen (Drehmoment kann nicht angegeben werden).

FR

Contrôler le bon serrage des écrous et des vis sans pour autant les desserrer durant la procédure de montage.

⚠ Remarque : Les écrous et les vis sont serrés au couple de serrage préconisé (le couple ne peut pas être indiqué).

ES

Compruebe que las tuercas y los tornillos estén fijos, no obstante no pueden ser aflojados durante el montaje.

⚠ Advertencia: Hay que apretar las tuercas y los tornillos con el par de apriete predeterminado (no se puede indicar el par de apriete).

PT

As porcas e os parafusos devem ser verificados quanto ao aperto, mas não devem ser soltos durante a montagem.

⚠ Nota: As porcas e os parafusos estão apertados com o binário especificado (binário não pode ser especificado).

RU

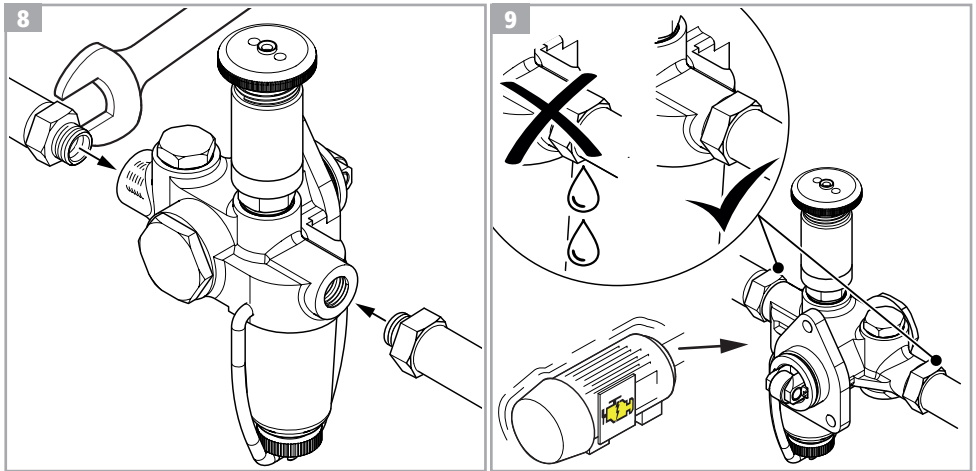
Необходимо проверить гайки и болты на прочность крепления, но во время монтажа их нельзя ослаблять.

⚠ Указание: Гайки и болты затянуты с заданным крутящим моментом (крутящий момент не может быть указан).

NL

Controleer de moeren en bouten op goed vastzitten, ze mogen echter tijdens de montage niet worden losgedraaid.

⚠ Opmerking: Moeren en bouten zijn met een voorgeschreven aanhaalmoment aangehaald (aanhaalmoment kan niet worden opgegeven).



- EN** Install the fuel lines with the torque specified by the manufacturer. Then bleed the fuel system. Close the hand pump firmly in order to seal the item. For leak testing check the engine running.
▲ Please note: After a test run check the system again for tightness.
- DE** Kraftstoffleitungen, mit vom Hersteller angegebenen Drehmoment, montieren. Nach Montage Kraftstoffanlage entlüften. Handpumpe fest zudrehen um den Artikel abzudichten. Zur Dichtigkeitsprüfung Motor laufen lassen.
▲ Hinweis: Nach einer Probefahrt System erneut auf Dichtigkeit prüfen.
- FR** Monter les tuyaux de carburant en appliquant le couple de serrage fourni par le fabricant. Une fois le montage achevé, purger le système d'alimentation. Serrer fermement la pompe manuelle afin d'assurer l'étanchéité de la pièce. Pour effectuer le contrôle d'étanchéité, laisser tourner le moteur.
▲ Remarque : Refaire le contrôle d'étanchéité après avoir effectué un essai.
- ES** Instalar los conductos de combustible con el par de apriete indicado por el fabricante. Purgar el sistema de combustible después del montaje. Cerrar bien la bomba manual para sellar el artículo. Poner el motor en marcha para comprobar la hermeticidad.
▲ Advertencia: Volver a comprobar la hermeticidad después de la marcha de prueba.
- PT** Montar as linhas de combustível com o binário especificado pelo fabricante. Ventilar a instalação de combustível após a montagem. Fechar firmemente a bomba manual para vedar o artigo. Para o teste de estanqueidade é necessário deixar motor funcionando.
▲ Nota: Verificar a estanqueidade, novamente, após um teste de estrada.
- RU** Установить топливопроводы с крутящим моментом, заданным производителем. После монтажа удалить воздух из топливной системы. Прочно закрутить ручной насос, чтобы уплотнить изделие. Для проверки герметичности не включать двигатель.
▲ Указание: После пробной поездки еще раз проверить систему на герметичность.
- NL** Monteer de brandstofleidingen met het door de fabrikant opgegeven aanhaalmoment. Ontlucht de brandstofinstallatie na montage. Draai de handpomp goed vast, om het artikel af te dichten. Laat de motor draaien voor een lektest.
▲ Opmerking: Controleer het systeem opnieuw op lekdichtheid na een proefrit.

DB2159

DIESEL TECHNIC SE

Wehrmannsdamm 5-9
 27245 Kirchdorf / Germany
 Phone: +49 (0) 4273 89-0
 Contact: www.dieseltechnic.com/contact

dt® – a trademark of DIESEL TECHNIC SE, Germany – www.dieseltechnic.com

© by DIESEL TECHNIC SE, Germany. All specifications and data are subject to change without notice. All trademarks used, whether recognized or not, are the properties of their respective owners.